

Dell™ Inspiron™ 620 服务手册

[技术概览](#)

[开始之前](#)

[主机盖](#)

[内存模块](#)

[前挡板](#)

[插卡固定支架](#)

[PCI Express 卡](#)

[驱动器](#)

[前 I/O 面板](#)

[电源按钮模块](#)

[风扇](#)

[处理器](#)

[币形电池](#)


[电源设备](#)


[系统板](#)


[系统设置程序](#)

[刷新 BIOS](#)


注、警告和严重警告

 **注：**“注”表示可以帮助您更好地使用计算机的重要信息。

 **警告：**“警告”表示可能会损坏硬件或导致数据丢失，并告诉您如何避免此类问题。

 **严重警告：**“严重警告”表示可能会造成财产损失、人身伤害甚至死亡。

本说明文件中的信息如有更改，恕不另行通知。
© 2011 Dell Inc. 版权所有，翻印必究。

本文中使用的商标：Dell™、DELL 徽标和 Inspiron™ 是 Dell Inc. 的商标；Microsoft®、Windows® 和 Windows 开始按钮徽标  是 Microsoft Corporation 在美国和/或其它国家和地区的的商标或注册商标。

未经 Dell Inc. 书面许可，严禁以任何形式复制这些材料。

法规型号：D11M 系列 法规类型：D11M001

2011 - 05 版本 A00

[返回目录页面](#)

开始之前

Dell™ Inspiron™ 620 服务手册

- [技术规格](#)
- [建议使用的工具](#)
- [关闭计算机](#)
- [安全说明](#)

本手册提供有关卸下和安装计算机组件的说明。除非另有说明，否则将假设在执行每个过程时均满足以下条件：

- 1 您已经执行了[关闭计算机](#)和[安全说明](#)中的步骤。
- 1 您已经阅读了计算机附带的安全信息。
- 1 按相反顺序执行拆卸步骤可以装回组件或安装单独购买的组件。

技术规格


有关计算机技术规格的信息，请参阅《[安装指南](#)》（位于 support.dell.com/manuals）。


建议使用的工具

执行本说明文件中的说明可能要求使用以下工具：

- 1 小型平口螺丝刀
- 1 小型梅花槽螺丝刀
- 1 塑料划片
- 1 BIOS 可执行更新程序（可从 support.dell.com 上获得）


关闭计算机


 **警告：**为避免数据丢失，请在关闭计算机之前，保存并关闭所有打开的文件，并退出所有打开的程序。


1. 保存并关闭所有打开的文件，并退出所有打开的程序。
2. 要关闭操作系统，请单击**开始** ，然后单击“**关机**”。
3. 确保计算机已关闭。如果关闭操作系统后计算机没有自动关闭，请按住电源按钮直至计算机关闭。


安全说明

遵循以下安全原则将有助于防止您的计算机受到潜在损坏，并有助于确保您的人身安全。


 **严重警告：**拆装计算机内部组件之前，请阅读计算机附带的安全信息。有关其它最佳安全操作信息，请参阅合规主页 dell.com/regulatory_compliance。

 **警告：**只有经认证的维修技术人员才能对您的计算机进行维修。由于未经 Dell 授权的维修所造成的损坏不包括在保修范围内。


 **警告：**断开电缆连接时，请握住电缆连接器或其推拉卡舌将其拔出，而不要拉扯电缆。某些电缆的连接器带有锁定卡舌；如果要断开此类电缆的连接，请先向内按压锁定卡舌，然后再断开电缆的连接。在拔出连接器的过程中，请保持两边对齐以避免弄弯任何连接器插针。另外，在连接电缆之前，请确保两个连接器的朝向正确并对齐。

 **警告：**为避免损坏计算机，请在开始拆装计算机内部组件之前执行以下步骤。

1. 确保工作表面平整、整洁，以防止刮伤主机盖。
2. 关闭计算机（请参阅[关闭计算机](#)）及所有连接的设备。

 **警告：**要断开网络电缆的连接，请先从计算机上拔下网络电缆，再将其从网络设备上拔下。

3. 断开计算机与所有电话线或网络电缆的连接。
4. 断开计算机和计算机连接的所有设备与电源插座的连接。
5. 断开计算机连接的所有设备与计算机的连接。
6. 按压介质卡读取器中安装的任何插卡，使其弹出。
7. 按住电源按钮以导去系统板上的残留电量。

 **警告：**在触摸计算机内部的任何组件之前，请先触摸计算机未上漆的金属表面（例如计算机背面的金属）以导去身上的静电。在操作过程中，请不时触摸未上漆的金属表面，以导去静电，否则可能损坏内部组件。

[返回目录页面](#)

[返回目录页面](#)

前挡板

Dell™ Inspiron™ 620 服务手册

- [卸下前挡板](#)
- [装回前挡板](#)

⚠ 严重警告： 拆装计算机内部组件之前，请阅读计算机附带的的信息。有关其它最佳安全操作信息，请参阅合规主页 dell.com/regulatory_compliance。

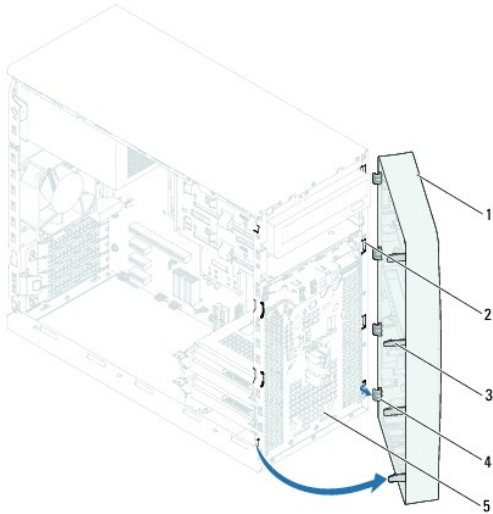
⚠ 严重警告： 为防止触电，请始终在卸下护盖之前断开计算机与电源插座的连接。

⚠ 严重警告： 请勿在卸下任何护盖（包括主机盖、前挡板、填充挡片和前面板插件等）的情况下操作设备。

⚠ 警告： 只有经认证的维修技术人员才能对您的计算机进行维修。由于未经 Dell 授权的维修所造成的损坏不包括在保修范围内。

卸下前挡板

1. 按照[开始之前](#)中的说明进行操作。
2. 卸下主机盖（请参阅[卸下主机盖](#)）。
3. 将计算机竖直放置。
4. 按顺序紧握并释放前挡板卡舌，每次从前面板向外移出一个卡舌。
5. 旋转前挡板并将其从计算机正面拉出，以将前挡板固定夹从前面板插槽中释放。

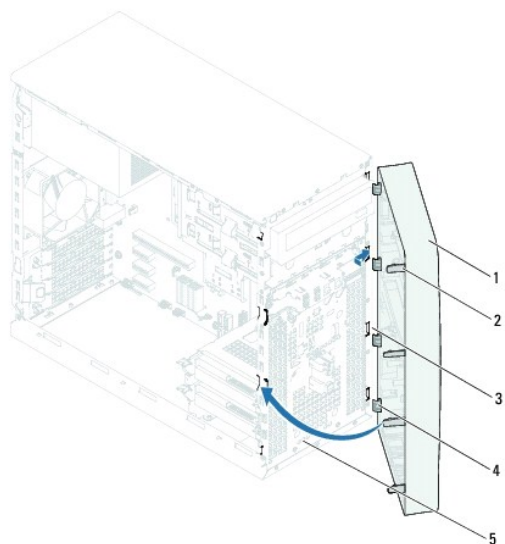


1	前挡板	2	前面板插槽（4 个）
3	前挡板卡舌（4 个）	4	前挡板固定夹（4 个）
5	前面板		

6. 将前挡板放在一旁安全的地方。

装回前挡板

1. 按照[开始之前](#)中的说明进行操作。
2. 将前挡板固定夹与前面板插槽对齐，然后将固定夹插入插槽。
3. 朝计算机方向旋转前挡板，直至前挡板卡舌卡入到位。



1	前挡板	2	前挡板卡舌 (4 个)
3	前面板插槽 (4 个)	4	前挡板固定夹 (4 个)
5	前面板		

4. 装回主机盖 (请参阅[装回主机盖](#))。

[返回目录页面](#)


[返回目录页面](#)

刷新 BIOS

Dell™ Inspiron™ 620 服务手册

当有更新可用或更换系统板时，您可能需要刷新 BIOS。要刷新 BIOS，请：

1. 打开计算机。
2. 转至 support.dell.com/support/downloads。
3. 找到适用于您计算机的 BIOS 更新文件。


 **注：** 计算机的服务标签位于计算机顶部的标签上。

如果您已有计算机的服务标签，请：

- a. 单击“Enter a Tag”（输入标签）。
- b. 在“Enter a service tag”（输入服务标签）字段中输入计算机的服务标签，然后单击“Go”（转到），并继续执行[步骤 4](#)。

如果您没有计算机的服务标签，请：

- a. 单击“Select Model”（选择型号）。
- b. 在“Select Your Product Family”（选择产品系列）列表中选择产品类型。
- c. 在“Select Your Product Line”（选择产品线）列表中选择产品品牌。
- d. 在“Select Your Product Model”（选择产品型号）列表中选择产品型号。

 **注：** 如果已经选择一个不同的型号但想重新选择，请单击菜单右上角的“Start Over”（重新开始）。

- e. 单击“Confirm”（确认）。
4. 屏幕上将显示结果列表。单击“BIOS”。
 5. 单击“Download Now”（立即下载），以下载最新的 BIOS 文件。屏幕上将显示“文件下载”窗口。
 6. 单击“保存”，将文件保存到桌面上。文件将下载至您的桌面。
 7. 屏幕上显示“下载完成”窗口时，单击“关闭”。文件图标将显示在您的桌面上，并且与下载的文件标题相同。
 8. 双击桌面上的文件图标，并按照屏幕上显示的说明进行操作。

[返回目录页面](#)

[返回目录页面](#)

PCI Express 卡

Dell™ Inspiron™ 620 服务手册

- [卸下 PCI Express 卡](#)
- [装回 PCI Express 卡](#)
- [卸下或安装 PCI Express 卡后配置计算机](#)

⚠ 严重警告： 拆装计算机内部组件之前，请阅读计算机附带的安全信息。有关其它最佳安全操作信息，请参阅合规主页 dell.com/regulatory_compliance。

⚠ 严重警告： 为防止触电，请始终在卸下护盖之前断开计算机与电源插座的连接。

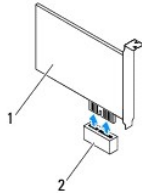
⚠ 严重警告： 请勿在卸下任何护盖（包括主机盖、挡板、填充挡片、前面板插件等）的情况下操作计算机。

⚠ 警告： 只有经认证的维修技术人员才能对您的计算机进行维修。由于未经 Dell 授权的维修所造成的损坏不包括在保修范围内。

卸下 PCI Express 卡

1. 按照[开始之前](#)中的说明进行操作。
2. 卸下主机盖（请参阅[卸下主机盖](#)）。
3. 卸下插卡固定支架（请参阅[卸下插卡固定支架](#)）。
4. 如果适用，从插卡上拔下所有连接的电缆。
5. 从卡槽中卸下 PCI Express 卡：

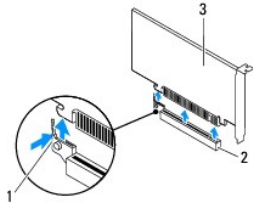
PCI Express x1 卡 — 握住插卡的顶部边角，然后轻轻地将其从连接器中取出。



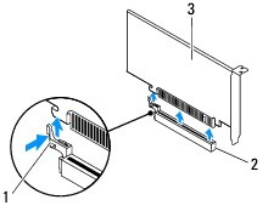
1	PCI Express x1 卡	2	PCI Express x1 卡槽
---	------------------	---	-------------------

PCI Express x16 卡 — PCI Express x16 卡槽上的固定卡舌可能会因计算机的型号而有所不同。根据 PCI Express x16 卡槽上固定卡舌的类型执行以下操作之一。

1. 将固定卡舌推向一侧，握住卡的顶部边角，然后轻轻地将其从连接器中取出。

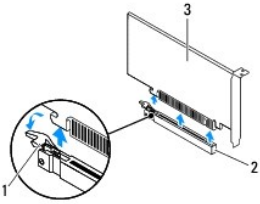


1	固定卡舌	2	PCI Express x16 卡槽
3	PCI Express x16 卡		

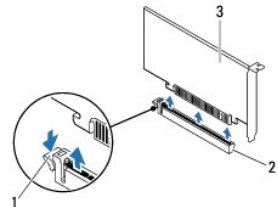


1	固定卡舌	2	PCI Express x16 卡槽
3	PCI Express x16 卡		

- 1 向下按压固定卡舌，拿住插卡的顶部边角，然后轻轻地将其从连接器中取出。




1	固定卡舌	2	PCI Express x16 卡槽
3	PCI Express x16 卡		



1	固定卡舌	2	PCI Express x16 卡槽
3	PCI Express x16 卡		

6. 如果您不打算装回插卡，请在闲置的插槽开口处安装填充挡片。

 **注：**您必须在闲置的插卡插槽开口处安装填充挡片，以维护 FCC 对本计算机的认证。挡片还可以防止灰尘进入计算机。

装回 PCI Express 卡

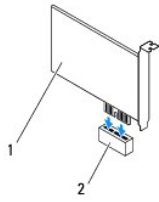
1. 按照[开始之前](#)中的说明进行操作。

2. 准备好要安装的插卡。

有关配置插卡、进行内部连接或其它根据计算机对插卡进行自定义的信息，请参阅插卡附带的说明文件。

3. 将 PCI Express 卡连接至卡槽：

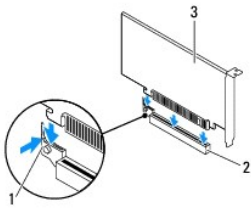
PCI Express x1 卡 — 将 PCI Express 卡放入系统板上的卡槽，并稳固地向下按压。确保 PCI Express 卡已在插槽中完全就位。



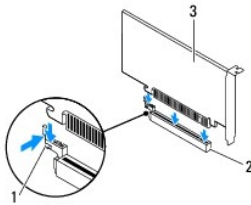
1	PCI Express x1 卡	2	PCI Express x1 卡槽
---	------------------	---	-------------------

PCI Express x16 卡 — PCI Express x16 卡槽上的固定卡舌可能会因计算机的型号而有所不同。根据 PCI Express x16 卡槽上固定卡舌的类型执行以下操作之一。

- 1 将固定卡舌推向一侧，然后将 PCI Express 卡放入系统板上的插槽，并稳固地向下按压。确保 PCI Express 卡已在插槽中完全就位。

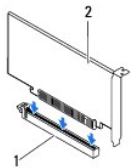


1	固定卡舌	2	PCI Express x16 卡槽
3	PCI Express x16 卡		

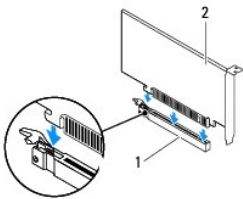


1	固定卡舌	2	PCI Express x16 卡槽
3	PCI Express x16 卡		

- 1 将 PCI Express 卡放入系统板上的插槽，并稳固地向下按压。确保 PCI Express 卡已在插槽中完全就位。



1	PCI Express x16 卡	2	PCI Express x16 卡槽
---	-------------------	---	--------------------



4. 装回插卡固定支架（请参阅[装回插卡固定支架](#)）。

5. 将相应的电缆连接至插卡。

有关插卡电缆连接的信息，请参阅插卡附带的说明文件。

警告： 请勿将插卡电缆放在插卡的上方或后方。将电缆放在插卡上会妨碍主机盖的正确闭合或损坏设备。

6. 装回主机盖（请参阅[装回主机盖](#)）。

7. 将计算机和设备重新连接至电源插座，然后将它们打开。

8. 要完成安装，请参阅[卸下或安装 PCI Express 卡后配置计算机](#)。

卸下或安装 PCI Express 卡后配置计算机

注： 有关外部连接器位置的信息，请参阅《[安装指南](#)》。有关安装插卡的驱动程序和软件的信息，请参阅插卡附带的说明文件。

	已安装	已卸下
声卡	<ol style="list-style-type: none"> 1. 进入系统设置程序（请参阅系统设置程序）。 2. 转至 Onboard Audio Controller（机载音频控制器），然后将设置更改为 Disabled（已禁用）。 3. 将外部音频设备连接至声卡连接器。 	<ol style="list-style-type: none"> 1. 进入系统设置程序（请参阅系统设置程序）。 2. 转至 Onboard Audio Controller（机载音频控制器），然后将设置更改为 Enabled（已启用）。 3. 将外部音频设备连接至计算机的背面连接器。
网卡	<ol style="list-style-type: none"> 1. 进入系统设置程序（请参阅系统设置程序）。 2. 转至 Onboard LAN Controller（机载 LAN 控制器），然后将设置更改为 Disabled（已禁用）。 3. 将网络电缆连接至网卡连接器。 	<ol style="list-style-type: none"> 1. 进入系统设置程序（请参阅系统设置程序）。 2. 转至 Onboard LAN Controller（机载 LAN 控制器），然后将设置更改为 Enabled（已启用）。 3. 将网络电缆连接至集成网络连接器。

[返回目录页面](#)

[返回目录页面](#)

插卡固定支架

Dell™ Inspiron™ 620 服务手册

- [卸下插卡固定支架](#)
- [装回插卡固定支架](#)

⚠ 严重警告： 拆装计算机内部组件之前，请阅读计算机附带的的信息。有关其它最佳安全操作信息，请参阅合规主页 dell.com/regulatory_compliance。

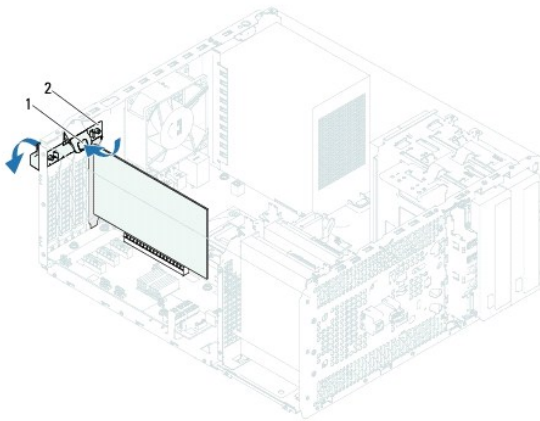
⚠ 严重警告： 为防止触电，请始终在卸下护盖之前断开计算机与电源插座的连接。

⚠ 严重警告： 请勿在卸下任何护盖（包括主机盖、挡板、填充挡片、前面板插件等）的情况下操作计算机。

⚠ 警告： 只有经认证的维修技术人员才能对您的计算机进行维修。由于未经 Dell 授权的维修所造成的损坏不包括在保修范围内。

卸下插卡固定支架

1. 按照[开始之前](#)中的说明进行操作。
2. 卸下主机盖（请参阅[卸下主机盖](#)）。
3. 推动释放卡舌，以从机箱上释放插卡固定支架。



1	释放卡舌	2	插卡固定支架
---	------	---	--------

装回插卡固定支架

1. 按照[开始之前](#)中的说明进行操作。
2. 朝计算机方向旋转并推动插卡固定支架，直至其卡入到位。
3. 装回主机盖（请参阅[装回主机盖](#)）。

[返回目录页面](#)

[返回目录页面](#)

币形电池

Dell™ Inspiron™ 620 服务手册

- [取出币形电池](#)
- [装回币形电池](#)

- ⚠ **严重警告：** 拆装计算机内部组件之前，请阅读计算机附带的**安全信息**。有关其它最佳安全操作信息，请参阅合规主页 dell.com/regulatory_compliance。
- ⚠ **严重警告：** 如果新电池安装不正确，可能会引起爆炸。更换电池时，请仅使用制造商推荐的电池或同等型号的电池。废旧电池要按照制造商的说明进行处理。
- ⚠ **严重警告：** 为防止触电，请始终在卸下护盖之前断开计算机与电源插座的连接。
- ⚠ **严重警告：** 请勿在卸下任何护盖（包括主机盖、挡板、填充挡片、前面板插件等）的情况下操作计算机。

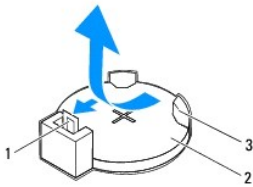
⚠ **警告：** 只有经认证的维修技术人员才能对您的计算机进行维修。由于未经 Dell 授权的维修所造成的损坏不包括在保修范围内。

取出币形电池

1. 记录系统设置程序（请参阅[系统设置程序](#)）中的所有屏幕信息，以便在安装新币形电池后恢复正确设置。
2. 按照[开始之前](#)中的说明进行操作。
3. 卸下主机盖（请参阅[卸下主机盖](#)）。
4. 在系统板上找到电池槽（请参阅[系统板组件](#)）。

⚠ **警告：** 如果使用钝物将电池从电池槽中撬出，请当心不要使钝物碰触到系统板。尝试撬出电池之前，请确保将钝物插在电池和电池槽之间。否则，可能会撬坏电池槽或破坏系统板上的电路，从而损坏系统板。

5. 按压电池释放拉杆以取出币形电池。

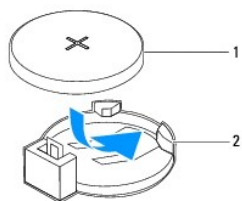


1	电池释放拉杆	2	币形电池
3	电池槽		

6. 将电池放在一旁安全的地方。

装回币形电池

1. 按照[开始之前](#)中的说明进行操作。
2. 将新币形电池（CR2032）放入电池槽，使标有“+”的一面朝上，然后按压币形电池，将其卡入位。



1 币形电池 2 电池槽

3. 装回主机盖（请参阅[装回主机盖](#)）。
4. 将计算机和设备连接至电源插座，然后将它们打开。
5. 进入系统设置程序（请参阅[系统设置程序](#)），恢复在[步骤 1](#)中记录的设置。

[返回目录页面](#)

[返回目录页面](#)

主机盖

Dell™ Inspiron™ 620 服务手册

- [卸下主机盖](#)
- [装回主机盖](#)

⚠ 严重警告： 拆装计算机内部组件之前，请阅读计算机附带的的信息。有关其它最佳安全操作信息，请参阅合规主页 dell.com/regulatory_compliance。

⚠ 严重警告： 为防止可能发生的触电、被转动的风扇叶片划伤或其它意外伤害，请务必在卸下护盖之前断开计算机与电源插座的连接。

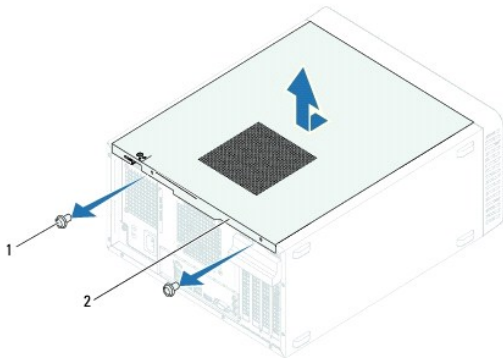
⚠ 严重警告： 请勿在卸下任何护盖（包括主机盖、挡板、填充挡片、前面板插件等）的情况下操作计算机。

⚠ 警告： 只有经认证的维修技术人员才能对您的计算机进行维修。由于未经 Dell 授权的维修所造成的损坏不包括在保修范围内。

⚠ 警告： 请确保桌面上有足够的空间（至少 30 厘米 [1 英尺] 的桌面空间）放置卸下护盖的计算机。

卸下主机盖

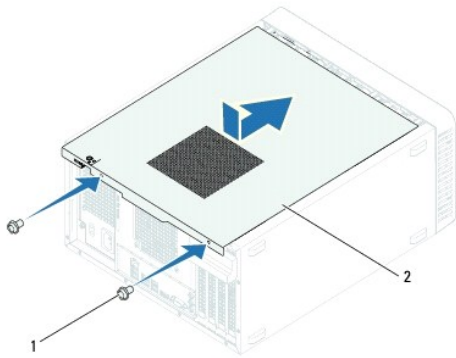
1. 按照[开始之前](#)中的说明进行操作。
2. 将计算机侧面朝下放置，使主机盖朝上。
3. 使用螺丝刀拧下将主机盖固定至机箱的两颗螺钉。
4. 将主机盖朝计算机背面滑动，以将其释放。
5. 将主机盖脱离计算机，并将其放在一旁安全的地方。



1	螺钉 (2 颗)	2	主机盖
---	----------	---	-----

装回主机盖

1. 按照[开始之前](#)中的说明进行操作。
2. 连接所有电缆，并折叠过长电缆。
3. 确保未将工具或多余的部件遗留在计算机内部。
4. 将主机盖底部的卡舌与位于机箱边缘的插槽对齐。
5. 向下按压主机盖并将其朝计算机正面滑动。
6. 使用螺丝刀装回将主机盖固定至机箱的两颗螺钉。



1	螺钉 (2 颗)	2	主机盖
---	----------	---	-----

7. 将计算机竖直放置。

[返回目录页面](#)

[返回目录页面](#)

处理器

Dell™ Inspiron™ 620 服务手册

- [卸下处理器](#)
- [装回处理器](#)

⚠ 严重警告： 拆装计算机内部组件之前，请阅读计算机附带的信息。有关其它最佳安全操作信息，请参阅合规主页 dell.com/regulatory_compliance。

⚠ 严重警告： 为防止触电，请始终在卸下护盖之前断开计算机与电源插座的连接。

⚠ 严重警告： 请勿在卸下任何护盖（包括主机盖、挡板、填充挡片、前面板插件等）的情况下运行计算机。

⚠ 警告： 只有经认证的维修技术人员才能对您的计算机进行维修。由于未经 Dell 授权的维修所造成的损坏不包括在保修范围内。

⚠ 警告： 除非您熟悉硬件的卸下和装回，否则请勿执行以下步骤。错误地执行这些步骤可能会损坏系统板。有关技术服务信息，请参阅《安装指南》。

卸下处理器

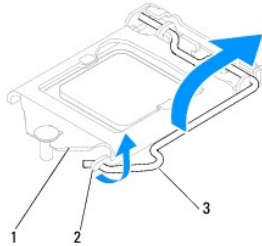
1. 按照[开始之前](#)中的说明进行操作。
2. 卸下主机盖（请参阅[卸下主机盖](#)）。

⚠ 警告： 尽管带有塑料护罩，正常运行期间散热器部件仍可能变得很热。在触摸散热器部件之前，请确保有足够的时间使其冷却。

3. 卸下处理器风扇和散热器部件（请参阅[卸下处理器风扇和散热器部件](#)）。

📌 注： 除非新处理器需要新的散热器，否则装回处理器后请重新使用原来的散热器部件。

4. 向下按压释放拉杆，并向外拉动以使其脱离固定它的卡舌。
5. 将释放拉杆完全展开以打开处理器护盖。

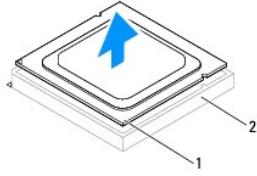


1	处理器护盖	2	卡舌	3	释放拉杆
---	-------	---	----	---	------

⚠ 警告： 卸下处理器时，请勿触摸插槽内的任何插针，或将任何物品掉落到插槽内的插针上。

6. 轻轻地提起处理器以将其从插槽中卸下。

使释放拉杆展开至释放位置，以便插槽中可以放入新处理器。



1	处理器	2	插槽
---	-----	---	----

装回处理器

△ **警告：**请触摸计算机背面未上漆的金属表面，以导去身上的静电。

△ **警告：**装回处理器时，请勿触摸插槽内的任何插针或使任何物品落到插槽内的插针上。

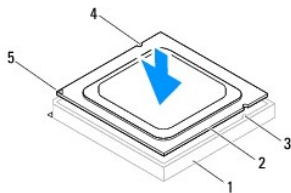
1. 按照[开始之前](#)中的说明进行操作。
2. 打开新处理器的包装时，请务必小心，切勿触摸处理器底部。

△ **警告：**您必须在插槽中正确地放置处理器，以免在打开计算机时对处理器和计算机造成无法修复的损坏。

3. 如果插槽上的释放拉杆没有完全展开，请将其移到完全展开的位置。
4. 将处理器的校准槽口与插槽上的校准卡舌对齐。
5. 将处理器的插针 1 边角与插槽的插针 1 边角对齐。

△ **警告：**为避免损坏，请确保处理器与插槽正确对齐，并且在安装处理器时不要太用力。

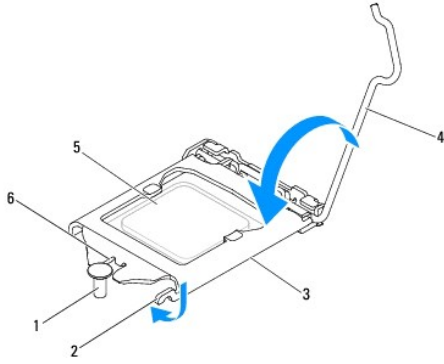
将处理器轻轻置于插槽中，并确保处理器正确就位。



1	插槽	2	处理器	3	校准卡舌 (2 个)
4	校准槽口 (2 个)	5	处理器插针 1 标志		

△ **警告：**确保处理器护盖槽口位于定位柱的下方。

6. 处理器在插槽中完全就位后，合上处理器护盖。
7. 向下转动释放拉杆并将它放置到处理器护盖的卡舌下。



1	定位柱	2	卡舌	3	处理器护盖
4	释放拉杆	5	处理器	6	处理器护盖槽口

8. 除去散热器底部的导热油脂。

警告： 确保涂上新的导热油脂。新的导热油脂对于确保充分的热粘合非常关键，这是处理器处于最佳运行状态所必需的。

9. 在处理器顶部涂抹新的导热油脂。

10. 装回处理器风扇和散热器部件（请参阅[装回处理器风扇和散热器部件](#)）。

警告： 请确保处理器风扇和散热器部件正确就位并固定。

11. 装回主机盖（请参阅[装回主机盖](#)）。

12. 将计算机和设备连接至电源插座，然后将它们打开。

[返回目录页面](#)

[返回目录页面](#)

驱动器

Dell™ Inspiron™ 620 服务手册

- [硬盘驱动器](#)
- [光盘驱动器](#)

- ⚠ **严重警告：** 拆装计算机内部组件之前，请阅读计算机附带的**安全信息**。有关其它最佳安全操作信息，请参阅合规主页 dell.com/regulatory_compliance。
- ⚠ **严重警告：** 为防止触电，请始终在卸下护盖之前断开计算机与电源插座的连接。
- ⚠ **严重警告：** 请勿在卸下任何护盖（包括主机盖、挡板、填充挡片、前面板插件等）的情况下操作计算机。
- ⚠ **警告：** 只有经认证的维修技术人员才能对您的计算机进行维修。由于未经 Dell 授权的维修所造成的损坏不包括在保修范围内。

硬盘驱动器

卸下硬盘驱动器

- ⚠ **警告：** 如果在要更换的硬盘驱动器中包含需要保留的数据，请在开始此步骤之前备份文件。

1. 按照[开始之前](#)中的说明进行操作。
2. 卸下主机盖（请参阅[卸下主机盖](#)）。
3. 如果要卸下主硬盘驱动器，请断开电源和数据电缆与主硬盘驱动器的连接。
4. 如果要卸下次硬盘驱动器，请：
 - a. 断开电源电缆与主硬盘驱动器以及次硬盘驱动器的连接。
 - b. 断开数据电缆与次硬盘驱动器的连接。

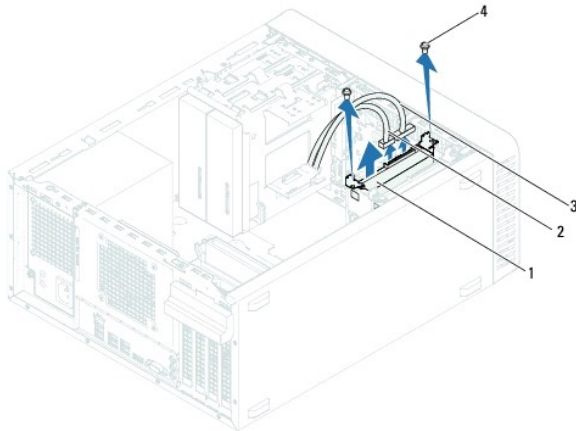
- 📌 **注：** 如果此时不想装回硬盘驱动器，请断开数据电缆另一端与系统板连接器的连接，并将其放在一旁。您可以稍后使用数据电缆安装硬盘驱动器。

5. 拧下将硬盘驱动器部件固定至驱动器面板的两颗螺钉。

- ⚠ **警告：** 请确保卸下或装回硬盘驱动器时不会划伤硬盘电路板。

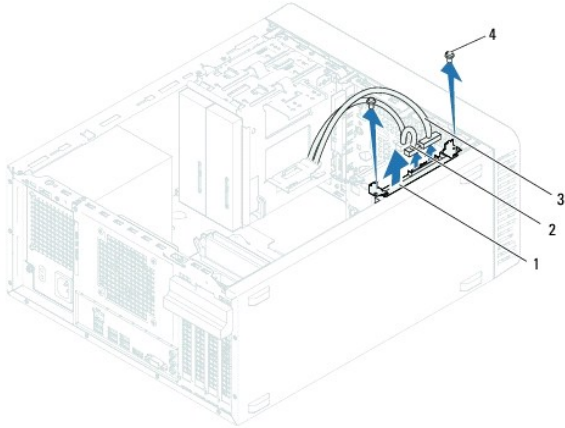
6. 将硬盘驱动器部件提高计算机。

主硬盘驱动器



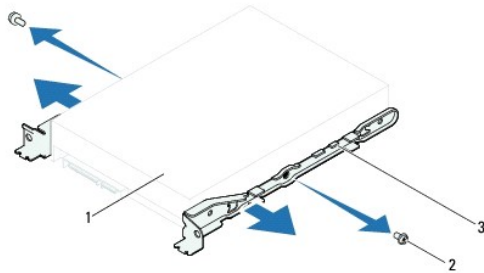
1	主硬盘驱动器部件	2	数据电缆
3	电源电缆	4	螺钉 (2 颗)

次硬盘驱动器



1	次硬盘驱动器部件	2	数据电缆
3	电源电缆	4	螺钉 (2 颗)

7. 拧下将硬盘驱动器支架固定至硬盘驱动器的两颗螺钉 (一边一颗)。
8. 将硬盘驱动器支架从硬盘驱动器上卸下。



1	硬盘驱动器	2	螺钉 (2 颗)
3	硬盘驱动器支架		

9. 如果卸下硬盘驱动器更改了驱动器配置, 则请确保在系统设置程序 (请参阅[系统设置程序](#)) 中反映出这些更改。

装回硬盘驱动器


1. 按照[开始之前](#)中的说明进行操作。
2. 查看硬盘驱动器附带的说明文件, 验证驱动器的配置是否适合您的计算机。
3. 将硬盘驱动器支架放入到位。
4. 装回将硬盘驱动器支架固定至硬盘驱动器的两颗螺钉 (一边一颗)。
5. 将硬盘驱动器部件滑入硬盘驱动器托架。
6. 装回将硬盘驱动器部件固定至驱动器面板的两颗螺钉。
7. 如果要装回主硬盘驱动器, 请将电源和数据电缆连接至主硬盘驱动器。

8. 如果要装回次硬盘驱动器，请：
 - a. 将电源电缆连接至主硬盘驱动器以及次硬盘驱动器。
 - b. 将数据电缆连接至次硬盘驱动器。
9. 装回主机盖（请参阅[装回主机盖](#)）。
10. 将计算机和设备连接至电源插座，然后将它们打开。
11. 有关安装驱动器运行所需的任何软件的说明，请参阅硬盘驱动器附带的说明文件。
12. 查看系统设置程序，以了解驱动器配置的更改（请参阅[系统设置程序](#)）。

光盘驱动器

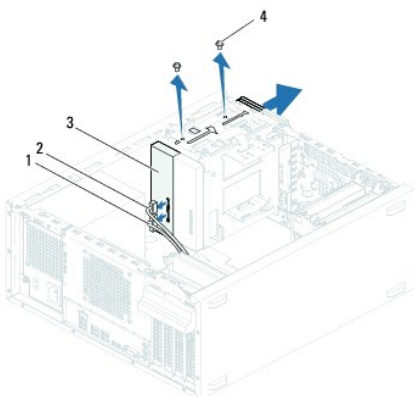
卸下光盘驱动器

1. 按照[开始之前](#)中的说明进行操作。
2. 卸下主机盖（请参阅[卸下主机盖](#)）。
3. 卸下前挡板（请参阅[卸下前挡板](#)）。
4. 如果要卸下主光盘驱动器，请断开电源和数据电缆与主光盘驱动器的连接。
5. 如果要卸下次光盘驱动器，请：
 - a. 断开电源电缆与主光盘驱动器以及次光盘驱动器的连接。
 - b. 断开数据电缆与次光盘驱动器的连接。

 **注：**如果此时不想装回光盘驱动器，请断开数据电缆的另一端与系统板连接器的连接，并将其放在一旁。您可以稍后使用数据电缆安装光盘驱动器。

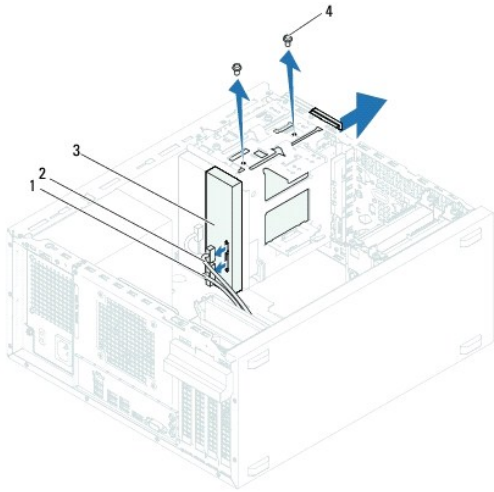
6. 拧下将光盘驱动器固定至机箱的两颗螺钉。
7. 朝计算机正面推动光盘驱动器，并将滑出。

主光盘驱动器



1	电源电缆	2	数据电缆
3	主光盘驱动器	4	螺钉（2 颗）

次光盘驱动器

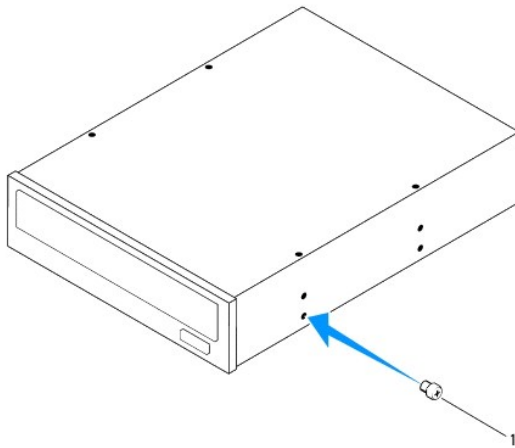


1	电源电缆	2	数据电缆
3	次光盘驱动器	4	螺钉（2 颗）

8. 将光盘驱动器放在一旁安全的地方。

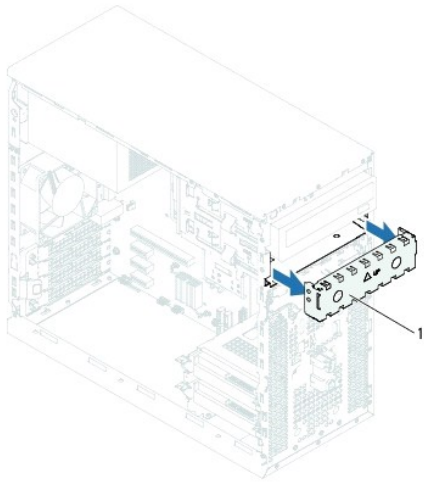
装回光盘驱动器

1. 按照[开始之前](#)中的说明进行操作。
2. 拧下旧光盘驱动器的螺钉并将其插入新光盘驱动器。



1	螺钉
---	----

3. 要安装次光盘驱动器，请拉动金属板，并将其从机箱中取出。



1	可拆卸金属板
---	--------

4. 将光盘驱动器从计算机的正面轻轻滑入光盘驱动器托架。
5. 将光盘驱动器上的螺孔与机箱上的螺孔对齐。
6. 装回将光盘驱动器固定至机箱的两颗螺钉。
7. 如果要装回主光盘驱动器，请将电源和数据电缆连接至主光盘驱动器。
8. 如果要装回次光盘驱动器，请：
 - a. 将电源电缆连接至主光盘驱动器以及次光盘驱动器。
 - b. 将数据电缆连接至次光盘驱动器。
9. 装回前挡板（请参阅[装回前挡板](#)）。
10. 装回主机盖（请参阅[装回主机盖](#)）。
11. 将计算机和设备连接至电源插座，然后将它们打开。
12. 有关安装驱动器运行所需的任何软件的说明，请参阅驱动器附带的说明文件。
13. 查看系统设置程序，以了解驱动器配置的更改（请参阅[系统设置程序](#)）。

[返回目录页面](#)

[返回目录页面](#)

风扇

Dell™ Inspiron™ 620 服务手册

- [机箱风扇](#)
- [处理器风扇和散热器部件](#)

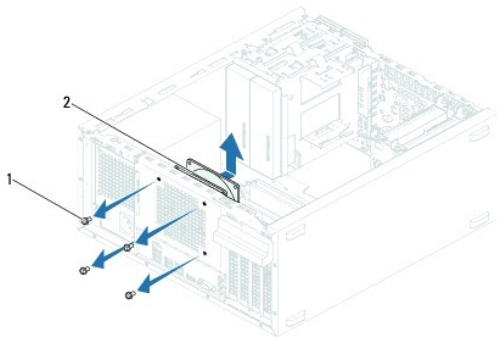
- ⚠ **严重警告：** 拆装计算机内部组件之前，请阅读计算机附带的信息。有关其它最佳安全操作信息，请参阅合规主页 dell.com/regulatory_compliance。
- ⚠ **严重警告：** 为防止触电，请始终在卸下护盖之前断开计算机与电源插座的连接。
- ⚠ **严重警告：** 请勿在卸下任何护盖（包括主机盖、挡板、填充挡片、前面板插件等）的情况下操作计算机。
- ⚠ **警告：** 只有经认证的维修技术人员才能对您的计算机进行维修。由于未经 Dell 授权的维修所造成的损坏不包括在保修范围内。

机箱风扇

卸下机箱风扇

- ⚠ **警告：** 卸下机箱风扇时不要触碰风扇叶片，因为这可能会导致风扇损坏。

1. 按照 [开始之前](#) 中的说明进行操作。
2. 卸下主机盖（请参阅 [卸下主机盖](#)）。
3. 断开机箱风扇电缆与系统板连接器 FAN_SYS1 的连接（请参阅 [系统板组件](#)）。
4. 拧下将机箱风扇固定至机箱的四颗螺钉。
5. 如图所示，滑动机箱风扇并将其提离计算机。



1	螺钉（4 颗）	2	机箱风扇
---	---------	---	------

装回机箱风扇

1. 按照 [开始之前](#) 中的说明进行操作。
2. 将机箱风扇上的螺孔与机箱上的螺孔对齐。
3. 装回将机箱风扇固定至机箱的四颗螺钉。

4. 将机箱风扇电缆连接至系统板连接器 FAN_SYS1 (请参阅[系统板组件](#))。
5. 装回主机盖 (请参阅[装回主机盖](#))。

处理器风扇和散热器部件

⚠ 严重警告：尽管带有塑料护罩，正常运行期间处理器风扇和散热器部件仍可能变得很热。在触摸散热器部件之前，请确保有足够的时间使其冷却。

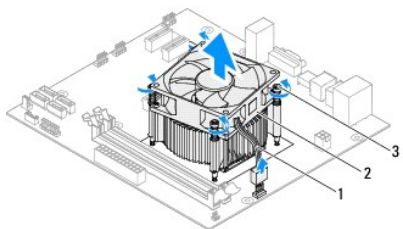
⚠ 警告：处理器风扇和散热器部件是一个整体装置。请勿尝试单独卸下风扇。

卸下处理器风扇和散热器部件

1. 按照[开始之前](#)中的说明进行操作。
2. 卸下主机盖 (请参阅[卸下主机盖](#))。
3. 断开处理器风扇电缆与系统板连接器 FAN_CPU 的连接 (请参阅[系统板组件](#))。
4. 使用平口螺丝刀拧松用于将处理器风扇和散热器部件固定至系统板的四颗固定螺钉。

⚠ 警告：卸下处理器风扇和散热器部件时，使其正面朝下或朝侧面放置，以避免损坏散热器散热片。

5. 将处理器风扇和散热器部件提出计算机。



1 处理器风扇电缆	2 处理器风扇和散热器部件
3 固定螺钉 (4 颗)	

装回处理器风扇和散热器部件

1. 按照[开始之前](#)中的说明进行操作。
2. 除去散热器底部的导热油脂。

⚠ 警告：确保涂上新的导热油脂。新的导热油脂对于确保充分的热粘附非常关键，这是处理器处于最佳运行状态所必需的。

3. 在处理器顶部涂抹新的导热油脂。
4. 将处理器风扇和散热器部件放到处理器上方。
5. 将处理器风扇和散热器部件上的四颗固定螺钉与系统板上的螺孔对齐。
6. 拧紧用于将处理器风扇和散热器部件固定至系统板的四颗固定螺钉。

🔧 注：请确保处理器风扇和散热器部件正确就位并固定。

7. 将处理器风扇电缆连接至系统板连接器 FAN_CPU (请参阅[系统板组件](#))。

8. 装回主机盖（请参阅[装回主机盖](#)）。
9. 将计算机和设备连接至电源插座，然后将它们打开。

[返回目录页面](#)

[返回目录页面](#)

前 I/O 面板

Dell™ Inspiron™ 620 服务手册

- [卸下前 I/O 面板](#)
- [装回前 I/O 面板](#)

⚠ 严重警告： 拆装计算机内部组件之前，请阅读计算机附带的信息。有关其它最佳安全操作信息，请参阅合规主页 dell.com/regulatory_compliance。

⚠ 严重警告： 为防止触电，请始终在卸下护盖之前断开计算机与电源插座的连接。

⚠ 严重警告： 请勿在卸下任何护盖（包括主机盖、挡板、填充挡片、前面板插件等）的情况下操作计算机。

⚠ 警告： 只有经认证的维修技术人员才能对您的计算机进行维修。由于未经 Dell 授权的维修所造成的损坏不包括在保修范围内。

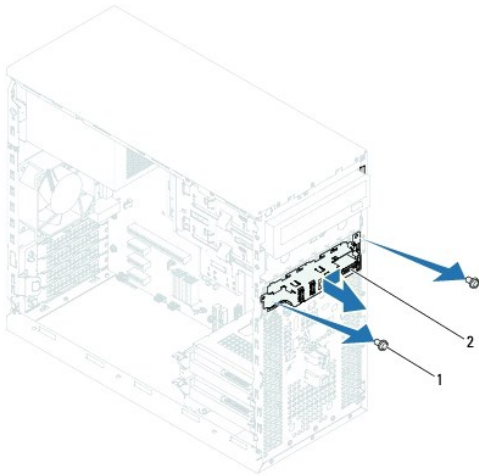
卸下前 I/O 面板

📌 注： 在拔下电缆时，请记下所有电缆的布线情况，以便在安装新的前 I/O 面板时可以正确地重新布线。

1. 按照[开始之前](#)中的说明进行操作。
2. 卸下主机盖（请参阅[卸下主机盖](#)）。
3. 卸下前挡板（请参阅[卸下前挡板](#)）。

⚠ 警告： 将 USB 前面板滑出计算机时，一定要非常小心。如不小心，可能会损坏电缆连接器和电缆布线固定夹。

4. 断开前 I/O 面板电缆与系统板连接器 AUDIOF1、USBF1 和 USBF2 的连接（请参阅[系统板组件](#)）。
5. 拧下将前 I/O 面板固定至前面板的两颗螺钉。
6. 朝下图所示的一侧滑动前 I/O 面板，以从前面板上释放固定夹，然后将其卸下。



1	螺钉 (2 颗)	2	前 I/O 面板
---	----------	---	----------

装回前 I/O 面板

⚠ 警告： 为避免损坏电缆连接器和电缆布线固定夹，请小心地将前 I/O 面板滑入前 I/O 面板固定夹插槽。

1. 按照[开始之前](#)中的说明进行操作。
2. 将前 I/O 面板固定夹与前 I/O 面板固定夹插槽对齐，然后将固定夹滑入插槽。
3. 装回将 I/O 面板固定至前面板的两颗螺钉。
4. 将前 I/O 面板电缆连接至系统板连接器 AUDIOF1、USBF1 和 USBF2（请参阅[系统板组件](#)）。
5. 装回前挡板（请参阅[装回前挡板](#)）。
6. 装回主机盖（请参阅[装回主机盖](#)）。
7. 将计算机和设备连接至电源插座，然后将它们打开。

[返回目录页面](#)

[返回目录页面](#)

内存模块

Dell™ Inspiron™ 620 服务手册

- [卸下内存模块](#)
- [装回内存模块](#)

⚠ 严重警告： 拆装计算机内部组件之前，请阅读计算机附带的信息。有关其它最佳安全操作信息，请参阅合规主页 dell.com/regulatory_compliance。

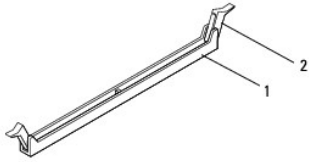
⚠ 严重警告： 为防止触电，请始终在卸下护盖之前断开计算机与电源插座的连接。

⚠ 严重警告： 请勿在卸下任何护盖（包括主机盖、挡板、填充挡片、前面板插件等）的情况下操作计算机。

⚠ 警告： 只有经认证的维修技术人员才能对您的计算机进行维修。由于未经 Dell 授权的维修所造成的损坏不包括在保修范围内。

卸下内存模块

1. 按照[开始之前](#)中的说明进行操作。
2. 卸下主机盖（请参阅[卸下主机盖](#)）。
3. 在系统板上找到内存模块（请参阅[系统板组件](#)）。
4. 向外按压内存模块连接器两端的固定夹。



1	内存模块连接器	2	固定夹（2 个）
---	---------	---	----------

5. 拿住内存模块并将其向上提起。

如果内存模块难以卸下，则可轻轻地前后摇动内存模块以将其从连接器中卸下。

装回内存模块

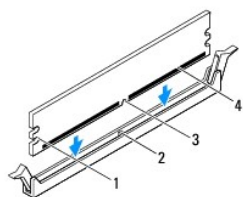
1. 按照[开始之前](#)中的说明进行操作。
2. 向外按压内存模块连接器两端的固定夹。

⚠ 警告： 只有经认证的维修技术人员才能对您的计算机进行维修。由于未经 Dell 授权的维修所造成的损坏不包括在保修范围内。

⚠ 警告： 如果您在内存升级期间从计算机中卸下原始内存模块，请将其与您可能拥有的新模块分开保存，即使新模块购自 Dell 也不例外。如果可能，请勿将原始内存模块与新内存模块配对使用。否则，您的计算机可能无法正常启动。

⚠ 警告： 请勿安装 ECC 或 DDR3U 内存模块。

3. 将内存模块底部的槽口与内存模块连接器中的卡舌对齐。

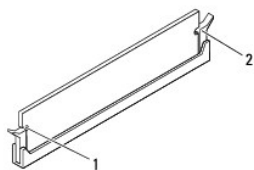


1	凹口 (2 个)	2	卡舌
3	槽口	4	内存模块

警告： 为避免损坏内存模块，请在内存模块两端均匀用力，将其垂直向下按入连接器。

4. 将内存模块插入到连接器中，直至内存模块卡入到位。

如果内存模块插入正确，固定夹会卡入到内存模块两端的凹口中。




1	凹口 (2 个)	2	固定夹 (2 个) (已卡入到位)
---	----------	---	-------------------

5. 装回主机盖 (请参阅[装回主机盖](#))。

6. 将计算机和设备连接至电源插座，然后将它们打开。

如果系统显示信息说明内存大小已更改，则请按 <F1> 键继续。

7. 登录到计算机。

要验证内存是否安装正确，请单击**开始**  → **“控制面板”** → **“系统”**。

检查列出的内存 (RAM) 容量。

[返回目录页面](#)

[返回目录页面](#)

电源设备

Dell™ Inspiron™ 620 服务手册

- [卸下电源设备](#)
- [装回电源设备](#)

⚠ 严重警告： 拆装计算机内部组件之前，请阅读计算机附带的信息。有关其它最佳安全操作信息，请参阅合规主页 dell.com/regulatory_compliance。

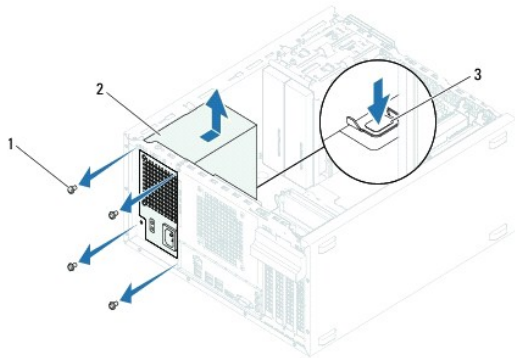
⚠ 严重警告： 为防止触电，请始终在卸下护盖之前断开计算机与电源插座的连接。

⚠ 严重警告： 请勿在卸下任何护盖（包括主机盖、挡板、填充挡片、前面板插件等）的情况下操作计算机。

⚠ 警告： 只有经认证的维修技术人员才能对您的计算机进行维修。由于未经 Dell 授权的维修所造成的损坏不包括在保修范围内。

卸下电源设备

1. 按照[开始之前](#)中的说明进行操作。
2. 卸下主机盖（请参阅[卸下主机盖](#)）。
3. 断开直流电源电缆与系统板和驱动器的连接（请参阅[系统板组件](#)）。
4. 拧下将电源设备固定至机箱的四颗螺钉。
5. 按压电源设备固定夹，以释放机箱上的电源设备。
6. 滑动电源设备，并将其提离机箱。



1	螺钉（4 颗）	2	电源设备
3	电源设备固定夹		

装回电源设备

1. 按照[开始之前](#)中的说明进行操作。
2. 朝计算机背面滑动电源设备。
3. 将电源设备的螺孔与机箱的螺孔对齐。

⚠ 严重警告： 没有装回并拧紧所有螺钉可能会导致触电，因为这些螺钉是系统接地的一个关键组成部分。

4. 装回将电源设备固定至机箱的四颗螺钉。
5. 将直流电源电缆连接至系统板和驱动器（请参阅[系统板组件](#)）。
6. 装回主机盖（请参阅[装回主机盖](#)）。
7. 将计算机和设备连接至电源插座，然后将它们打开。

[返回目录页面](#)

[返回目录页面](#)

电源按钮模块

Dell™ Inspiron™ 620 服务手册

- [卸下电源按钮模块](#)
- [装回电源按钮模块](#)

⚠ 严重警告： 拆装计算机内部组件之前，请阅读计算机附带的信息。有关其它最佳安全操作信息，请参阅合规主页 dell.com/regulatory_compliance。

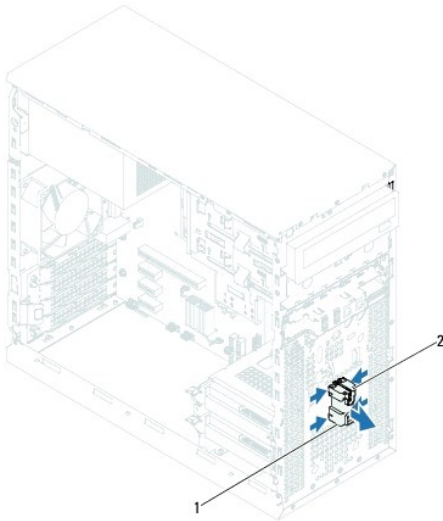
⚠ 严重警告： 为防止触电，请始终在卸下护盖之前断开计算机与电源插座的连接。

⚠ 严重警告： 请勿在卸下任何护盖（包括主机盖、挡板、填充挡片、前面板插件等）的情况下操作计算机。

⚠ 警告： 只有经认证的维修技术人员才能对您的计算机进行维修。由于未经 Dell 授权的维修所造成的损坏不包括在保修范围内。

卸下电源按钮模块

1. 按照[开始之前](#)中的说明进行操作。
2. 卸下主机盖（请参阅[卸下主机盖](#)）。
3. 卸下前挡板（请参阅[卸下前挡板](#)）。
4. 断开电源按钮模块电缆与系统板连接器 LEDH1 的连接（请参阅[系统板组件](#)）。
5. 按电源按钮模块卡舌，并拉动电源按钮模块，以将其从前面板中释放。



1	电源按钮模块	2	电源按钮模块卡舌（4个）
---	--------	---	--------------

6. 将电源按钮模块放在一旁安全的地方。

装回电源按钮模块

1. 按照[开始之前](#)中的说明进行操作。
2. 将电源按钮模块卡舌与前面板上的插槽对齐，然后将卡舌推入插槽。

3. 将电源按钮模块电缆连接至系统板连接器 LEDH1（请参阅[系统板组件](#)）。
 4. 装回前挡板（请参阅[装回前挡板](#)）。
 5. 装回主机盖（请参阅[装回主机盖](#)）。
 6. 将计算机和设备连接至电源插座，然后将它们打开。
-

[返回目录页面](#)

[返回目录页面](#)

系统板

Dell™ Inspiron™ 620 服务手册

- [卸下系统板](#)
- [装回系统板](#)
- [在 BIOS 中输入服务标签](#)

⚠ 严重警告： 拆装计算机内部组件之前，请阅读计算机附带的安全信息。有关其它最佳安全操作信息，请参阅合规主页 dell.com/regulatory_compliance。

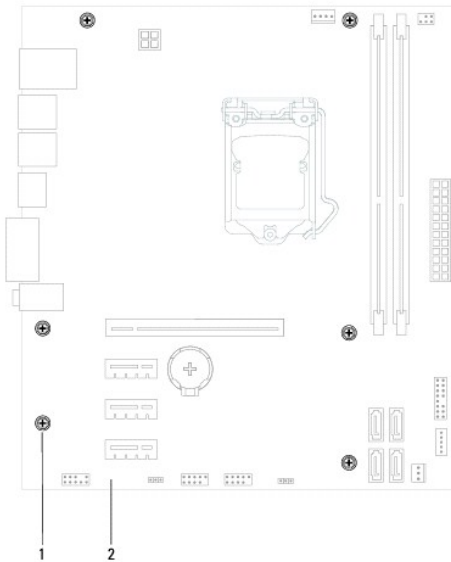
⚠ 严重警告： 为防止触电，请始终在卸下护盖之前断开计算机与电源插座的连接。

⚠ 严重警告： 请勿在卸下任何护盖（包括主机盖、挡板、填充挡片、前面板插件等）的情况下操作计算机。



⚠ 警告： 只有经认证的维修技术人员才能对您的计算机进行维修。由于未经 Dell 授权的维修所造成的损坏不包括在保修范围内。

卸下系统板

1. 按照[开始之前](#)中的说明进行操作。
2. 卸下主机盖（请参阅[卸下主机盖](#)）。
3. 卸下 PCI Express 卡（如果有）（请参阅[卸下 PCI Express 卡](#)）。
4. 卸下处理器风扇和散热器部件（请参阅[卸下处理器风扇和散热器部件](#)）。
5. 卸下处理器（请参阅[卸下处理器](#)）。
6. 卸下内存模块（请参阅[卸下内存模块](#)）并记下从每个 DIMM 插槽卸下的内存模块，以便装回系统板时内存模块能装入同一插槽。
7. 从系统板上拔下所有连接的电缆（请参阅[系统板组件](#)）。在拔下电缆时，请记下所有电缆的布线情况，以便在安装新的系统板时可以正确地重新布线。
8. 拧下将系统板固定至机箱的六颗螺钉。





1	螺钉 (6 颗)	2	系统板
---	----------	---	-----

9. 向上提起系统板并将其从机箱中提出。
 10. 将卸下的系统板与备用系统板比较，以确保它们相同。
 -  **注：**备用系统板上的某些组件和连接器可能与现有系统板上的连接器位置稍有不同。
 -  **注：**备用系统板上的跳线设置已在工厂预设。
-

装回系统板

1. 按照[开始之前](#)中的说明进行操作。
2. 轻轻地系统将板放入机箱中，并朝计算机背面滑动。
3. 装回将系统板固定至机箱的六颗螺钉。
4. 连接从系统板上拔下的电缆（请参阅[系统板组件](#)）。
5. 装回处理器（请参阅[装回处理器](#)）。
6. 装回处理器风扇和散热器部件（请参阅[装回处理器风扇和散热器部件](#)）。

 **警告：**只有经认证的维修技术人员才能对您的计算机进行维修。由于未经 Dell 授权的维修所造成的损坏不包括在保修范围内。

 **警告：**请确保散热器部件正确就位并固定。

7. 装回内存模块（请参阅[装回内存模块](#)）。
 8. 装回 PCI Express 卡（如果有）（请参阅[装回 PCI Express 卡](#)）。
 9. 装回主机盖（请参阅[装回主机盖](#)）。
 10. 将计算机和设备连接至电源插座，然后将它们打开。
 11. 根据需要刷新系统 BIOS（请参阅[刷新 BIOS](#)）。
 12. 输入服务标签（请参阅[在 BIOS 中输入服务标签](#)）。
-

在 BIOS 中输入服务标签

1. 打开计算机。
2. 在 POST 期间按 <F2> 键进入系统设置程序。
3. 在 Main（主要）选项卡的 Set Service Tag（设置服务标签）字段中输入服务标签。

 **注：**只有在缺少服务标签的情况下，您可以通过 Set Service Tag（设置服务标签）字段，手动输入服务标签。

[返回目录页面](#)

[返回目录页面](#)

系统设置程序

Dell™ Inspiron™ 620 服务手册


- [概览](#)
- [清除已忘记密码](#)
- [清除 CMOS 密码](#)

概览

使用系统设置程序可以：


- 1 在计算机中添加、更改或卸下任何硬件之后更改系统配置信息
- 1 设置或更改用户可选择的选项，例如用户密码
- 1 读取当前内存容量或设置安装的硬盘驱动器的类型

 **警告：**除非您是专业的计算机用户，否则请勿更改此程序的设置。某些更改可能会使计算机运行不正常。

 **注：**更改系统设置程序之前，建议您记下系统设置程序屏幕信息，以备将来参考。

进入系统设置程序

1. 打开（或重新启动）计算机。
2. 系统显示 DELL 徽标时，请等待系统显示 F2 提示，显示后立即按 <F2> 键。


 **注：**按 F2 键的提示表示键盘已初始化。此提示显示的时间非常短暂，因此您必须等待它显示，并在显示后立即按 <F2> 键。如果在显示 F2 提示之前按 <F2> 键，则此击键操作无效。如果等待时间过长，系统已显示操作系统徽标，则请继续等待直至看到 Microsoft Windows 桌面。然后关闭计算机（请参阅[关闭计算机](#)）并重试。

系统设置程序屏幕

系统设置程序屏幕显示计算机的当前配置信息或可更改的配置信息。屏幕上的信息分为三个区域：**设置项**、活动**帮助屏幕**和**按键功能**。

<p>设置项 — 此区域显示在系统设置程序窗口的左侧。此区域为可滚动列表，包含了定义计算机配置的功能，包括已安装的硬件、节能和安全保护功能。</p> <p>使用上箭头和下箭头键可向上和向下滚动此列表。高亮度显示某个选项后，帮助屏幕区域会显示有关该选项的详细信息及可用的设置。</p>	<p>帮助屏幕 — 此区域显示在系统设置程序窗口的右侧，其中包含设置项区域中列出的每个选项的相关信息。在此区域中，您可以查看计算机相关信息和更改当前设置。</p> <p>按上箭头键和下箭头键可高亮度显示某一选项。按 <Enter> 键可激活该选项，并返回至设置项区域。</p> <p>注：并非设置项区域中列出的所有设置均可更改。</p>
<p>按键功能 — 此区域显示在帮助屏幕区域的下方，其中会列出按键及其在处于活动状态的系统设置程序区域中的功能。</p>	

系统设置程序选项

 **注：**系统列出的项目与本部分中所列项目不尽相同，具体取决于计算机和已安装的设备。

Main (主要)	
System Information (系统信息)	显示系统名称
BIOS Version (BIOS 版本)	显示 BIOS 版本号
Build Date (建立日期)	以 mm/dd/yyyy 格式显示建立日期
System Date (系统日期)	以 mm/dd/yyyy 格式显示当前日期
System Time (系统时间)	以 hh:mm:ss 格式显示当前时间
Service Tag (服务标签)	如果计算机有服务标签，将显示该服务标签 如果缺少服务标签，将显示一个字段，用于手动输入服务标签
Asset Tag (资产标签)	如果计算机有资产标签，将显示该资产标签

Processor Information (处理器信息)	
Processor Type (处理器类型)	显示处理器类型
L2 Cache (二级高速缓存)	显示二级高速缓存的大小
L3 Cache (三级高速缓存)	显示三级高速缓存的大小
Memory Information (内存信息)	
Memory Installed (已安装内存)	指示已安装内存的容量, 以 MB 为单位
Memory Speed (内存速率)	指示内存的速率, 以 MHz 为单位
Memory Technology (内存技术)	指示已安装内存的类型
Memory Channel (内存通道)	指示单通道或双通道模式
Device Information (设备信息)	
SATA 0	显示连接至 SATA 0 连接器的 SATA 驱动器
SATA 1	显示连接至 SATA 1 连接器的 SATA 驱动器
SATA 2	显示连接至 SATA 2 连接器的 SATA 驱动器
SATA 3	显示连接至 SATA 3 连接器的 SATA 驱动器
Advanced (高级)	
CPU Configuration (CPU 配置)	<ul style="list-style-type: none"> 1 Hyper-Threading (超线程) — Enabled (已启用) 或 Disabled (已禁用) (默认为 Enabled [已启用]) 1 Active Processor Cores (激活处理器核心数) — All (全部); 1; 2; 3 (默认为 All [全部]) 1 Limit CPUID Value (限制 CPUID 的值) — Enabled (已启用) 或 Disabled (已禁用) (默认为 Disabled [已禁用]) 1 CPU XD Support (CPU XD 支持) — Enabled (已启用) 或 Disabled (已禁用) (默认为 Enabled [已启用]) 1 Intel Virtualization Technology (Intel 虚拟化技术) — Enabled (已启用) 或 Disabled (已禁用) (默认为 Enabled [已启用]) 1 Intel SpeedStep — Enabled (已启用) 或 Disabled (已禁用) (默认为 Enabled [已启用]) 1 Intel Turbo Boost Technology (Intel Turbo Boost 技术) — Enabled (已启用) 或 Disabled (已禁用) (默认为 Enabled [已启用]) 1 CPU C6 Report (CPU XD 报告) — Enabled (已启用) 或 Disabled (已禁用) (默认为 Enabled [已启用])
Graphics Configuration (图形卡配置)	<ul style="list-style-type: none"> 1 Intel Multiple Monitor Feature (Intel 多显示器功能) — Enabled (已启用) 或 Disabled (已禁用) (默认为 Disabled [已禁用])
System Configuration (系统配置)	<ul style="list-style-type: none"> 1 Onboard Audio Controller (机载音频控制器) — Enabled (已启用) 或 Disabled (已禁用) (默认为 Enabled [已启用]) 1 Onboard LAN Controller (机载 LAN 控制器) — Enabled (已启用) 或 Disabled (已禁用) (默认为 Enabled [已启用]) 1 Onboard LAN Boot ROM (机载 LAN 引导 ROM) — Enabled (已启用) 或 Disabled (已禁用) (默认为 Disabled [已禁用]) 1 SATA Mode (SATA 模式) — AHCI; RAID (默认为 AHCI) 1 USB Controller (USB 控制器) — Enabled (已启用) 或 Disabled (已禁用) (默认为 Enabled [已启用]) 1 USB Storage Boot Function (USB 存储引导功能) — Enabled (已启用) 或 Disabled (已禁用) (默认为 Enabled [已启用]) 1 Onboard Card Reader (机载读卡器) — Enabled (已启用) 或 Disabled (已禁用) (默认为 Enabled [已启用]) 1 Onboard Serial Port (机载串行端口) — Enabled (已启用) 或 Disabled (已禁用) (默认为 Enabled [已启用]) 1 Serial Port IO Address/IRQ (串行端口 IO 地址/IRQ) — 3F8h/IRQ4; 2F8h/IRQ3; 3E8h/IRQ4; 2E8h/IRQ3 (默认为 3F8h/IRQ4)
Power Management (电源管理)	<ul style="list-style-type: none"> 1 USB Powershare in Sleep State (睡眠状态下的 USB Powershare) — Normal (标准型); Enhanced (增强型) (默认为 Normal [标准型]) 1 Resume by PS/2 Devices (由 PS/2 设备恢复) — Enabled (已启用) 或 Disabled (已禁用) (默认为 Enabled [已启用]) 1 Auto Power On (自动开机) — Enabled (已启用) 或 Disabled (已禁用) (默认为 Disabled [已禁用]) 1 Auto Power On Date (自动开机日期) — 0 到 31, 0 表示每天 (默认为 15) 1 Auto Power On Hour (自动开机时间 [小时]) — 0 到 23 (默认为 12) 1 Auto Power On Minute (自动开机时间 [分钟]) — 0 到 59 (默认为 30) 1 Auto Power On second (自动开机时间 [秒]) — 0 到 59 (默认为 30)
Post Behavior (Post 行为)	<ul style="list-style-type: none"> 1 Bootup NumLock State (启动时的数码锁定状态) — On (开) 或 Off (关) (默认为 On [开]) 1 Keyboard Error Report (键盘错误报告) — Enabled (已启用) 或 Disabled (已禁用) (默认为 Enabled [已启用])
Security (安全保护)	
Unlock Setup Status (解除锁定设置状态)	显示设置状态
Admin Password Status (管理密码状态)	显示管理密码状态
System Password Status (系统密码状态)	显示系统密码状态
Admin Password (管理密码)	<p>允许设置、更改或删除管理员密码</p> <p>注: 删除管理员密码将删除系统密码。因此, 必须先设置管理员密码, 然后再设置系统密码。</p>
System Password (系统密码)	允许设置、更改或删除系统密码
Boot Menu Security (引导菜单安全保护)	Enabled (已启用) 或 Disabled (已禁用) 已启用此设置 (默认为 Disabled [已禁用]) 时, 用户必须输入管理密码, 才能访问 F12 引导菜单


HDD Protection Feature (HDD 保护功能)	Enabled (已启用) 或 Disabled (已禁用) (默认为 Disabled [已禁用])
Boot (引导)	
1st Boot Priority (第一引导优先级)	指定从可用设备进行引导的顺序 Hard Disk (硬盘); CD/DVD; Network (网络); USB Floppy (USB 软盘); USB Hard Disk (USB 硬盘); USB CD/DVD; Disabled (已禁用) (默认为 Hard Disk [硬盘])
2nd Boot Priority (第二引导优先级)	指定从可用设备进行引导的顺序 Hard Disk (硬盘); CD/DVD; Network (网络); USB Floppy (USB 软盘); USB Hard Disk (USB 硬盘); USB CD/DVD; Disabled (已禁用) (默认为 CD/DVD)
3rd Boot Priority (第三引导优先级)	指定从可用设备进行引导的顺序 Hard Disk (硬盘); CD/DVD; Network (网络); USB Floppy (USB 软盘); USB Hard Disk (USB 硬盘); USB CD/DVD; Disabled (已禁用) (默认为 USB Floppy [USB 软盘])
4th Boot Priority (第四引导优先级)	指定从可用设备进行引导的顺序 Hard Disk (硬盘); CD/DVD; Network (网络); USB Floppy (USB 软盘); USB Hard Disk (USB 硬盘); USB CD/DVD; Disabled (已禁用) (默认为 Network [网络])
5th Boot Priority (第五引导优先级)	指定从可用设备进行引导的顺序 Hard Disk (硬盘); CD/DVD; Network (网络); USB Floppy (USB 软盘); USB Hard Disk (USB 硬盘); USB CD/DVD; Disabled (已禁用) (默认为 USB Hard Disk [USB 硬盘])
6th Boot Priority (第六引导优先级)	指定从可用设备进行引导的顺序 Hard Disk (硬盘); CD/DVD; Network (网络); USB Floppy (USB 软盘); USB Hard Disk (USB 硬盘); USB CD/DVD; Disabled (已禁用) (默认为 USB CD/DVD)
Exit (退出)	
Exit Options (退出选项)	提供 Save Changes and Exit (保存更改并退出)、Discard Changes and Exit (放弃更改并退出) 和 Load Default (载入默认设置) 选项。

引导顺序

此功能使您可以更改设备的引导顺序。

引导选项

- USB Floppy (USB 软盘)** — 计算机尝试从 USB 软盘驱动器进行引导。如果此软盘上没有操作系统，计算机将生成错误信息。
- Hard Drive (硬盘驱动器)** — 计算机尝试从主硬盘驱动器进行引导。如果此驱动器上没有操作系统，计算机将生成错误信息。
- CD/DVD/CD-RW Drive (CD/DVD/CD-RW 驱动器)** — 计算机尝试从 CD/DVD/CD-RW 驱动器进行引导。如果驱动器中没有 CD/DVD/CD-RW，或者 CD/DVD/CD-RW 中没有操作系统，计算机将生成错误信息。
- USB Flash Device (USB 闪存设备)** — 将存储设备插入 USB 连接器，并重新启动计算机。当屏幕右下角显示 F12 Boot Options (F12 引导选项) 时，按 <F12> 键。BIOS 将检测该设备并将 USB 闪存选项添加至引导菜单。

 **注：**要引导至 USB 设备，则该设备必须是可引导设备。要确认设备是否可引导，请查看设备说明文件。


- Network (网络)** — 计算机尝试从网络进行引导。如果此网络上没有操作系统，计算机将生成错误信息。

 **注：**要从网络引导，请确保系统设置程序 (请参阅 [系统设置程序](#)) 中已启用机载 LAN 引导 ROM 选项。

更改用于当前引导的引导顺序

您可以使用此功能更改当前引导顺序，例如，从 CD/DVD/CD-RW 驱动器进行引导，以便从 **Drivers and Utilities** 光盘运行 Dell Diagnostics。在完成诊断测试之后，将恢复先前的引导顺序。


- 如果要从 USB 设备进行引导，则将 USB 设备连接至 USB 连接器。
- 打开 (或重新启动) 计算机。
- 屏幕右下角显示 F2 Setup, F12 Boot Options (F2 设置程序, F12 引导选项) 时，按 <F12> 键。

 **注：**如果等待时间过长，系统已显示操作系统徽标，则请继续等待直至看到 Microsoft Windows 桌面。然后关闭计算机并重试。

系统将显示 **Boot Device Menu (引导设备菜单)**，其中会列出所有可用的引导设备。

4. 从 **Boot Device Menu (引导设备菜单)** 中选择您要从中进行引导的设备。

例如，如果要引导至 USB 存储钥匙，请高亮度显示 **USB Flash Device (USB 闪存设备)**，然后按 <Enter> 键。

 **注：**要引导至 USB 设备，则该设备必须是可引导设备。要确认设备是否可引导，请查看设备说明文件。


更改用于将来引导的引导顺序


1. 进入系统设置程序 (请参阅[进入系统设置程序](#))。
2. 使用箭头键高亮度显示 **Boot (引导)** 菜单选项，然后按 <Enter> 键访问该菜单。


 **注：**请记住当前的引导顺序，以便在需要恢复时使用。


3. 按上箭头和下箭头键在设备列表中移动选择。
4. 按加号 (+) 键或减号 (-) 键更改设备的引导优先级。

清除已忘记密码

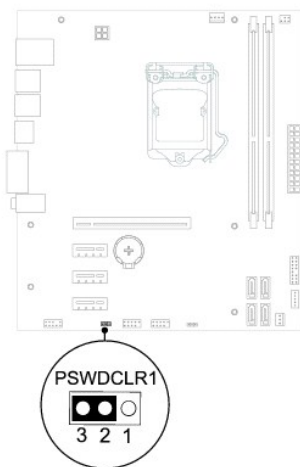
 **严重警告：**开始执行本部分中的任何步骤之前，请遵循计算机附带的安全说明。

 **严重警告：**必须断开计算机与电源插座的连接才能清除密码设置。

 **警告：**只有经认证的维修技术人员才能对您的计算机进行维修。由于未经 Dell 授权的维修所造成的损坏不包括在保修范围内。

 **警告：**为防止静电损害，请使用接地腕带或不时地触摸未上漆的金属表面（例如计算机上的连接器）以导去身上的静电。

1. 按照[开始之前](#)中的说明进行操作。
2. 卸下主机盖 (请参阅[卸下主机盖](#))。
3. 在系统板上找到 3 针密码重设跳线 (PSWDCLR1)。 (请参阅[系统板组件](#))。
4. 从 2 号和 3 号插针上拔下 2 针跳线塞，然后将其固定到 1 号和 2 号插针上。



5. 打开计算机以清除密码。

6. 关闭计算机，并断开计算机和计算机连接的所有设备与电源插座的连接。
7. 从 1 号和 2 号插针上拔下 2 针跳线塞，然后将其装回到 2 号和 3 号插针上以启用密码功能。
8. 装回主机盖（请参阅[装回主机盖](#)）。
9. 将计算机和设备连接至电源插座，然后将它们打开。

清除 CMOS 密码

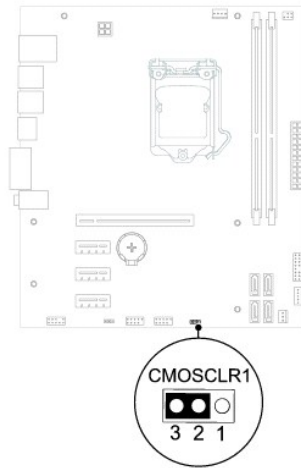
⚠ 严重警告： 开始执行本部分中的任何步骤之前，请遵循计算机附带的安全说明。

⚠ 严重警告： 必须断开计算机与电源插座的连接才能清除密码设置。

⚠ 警告： 只有经认证的维修技术人员才能对您的计算机进行维修。由于未经 Dell 授权的维修所造成的损坏不包括在保修范围内。

⚠ 警告： 为防止静电损害，请使用接地腕带或不时地触摸未上漆的金属表面（例如计算机上的连接器）以导去身上的静电。

1. 按照[开始之前](#)中的说明进行操作。
2. 卸下主机盖（请参阅[卸下主机盖](#)）。
3. 在系统板上找到 3 针 CMOS 重设跳线 (CMOSCLR1)（请参阅[系统板组件](#)）。
4. 从 2 号和 3 号插针上拔下 2 针跳线塞，然后将其固定到 1 号和 2 号插针上。



5. 等待约五秒钟以清除 CMOS 设置。
6. 从 1 号和 2 号插针上拔下 2 针跳线塞，然后将其装回到 2 号和 3 号插针上。
7. 装回主机盖（请参阅[装回主机盖](#)）。
8. 将计算机和设备连接至电源插座，然后将它们打开。

[返回目录页面](#)

技术概览

Dell™ Inspiron™ 620 服务手册

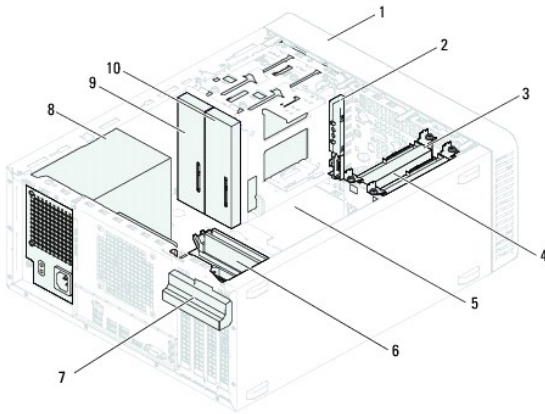
- [计算机内部视图](#)
- [系统板组件](#)

⚠ 严重警告： 拆装计算机内部组件之前，请阅读计算机附带的的信息。有关其它最佳安全操作信息，请参阅合规主页 dell.com/regulatory_compliance。

⚠ 严重警告： 为防止静电损害，请使用接地腕带或不时地触摸未上漆的金属表面（例如计算机上的连接器）以导去身上的静电。

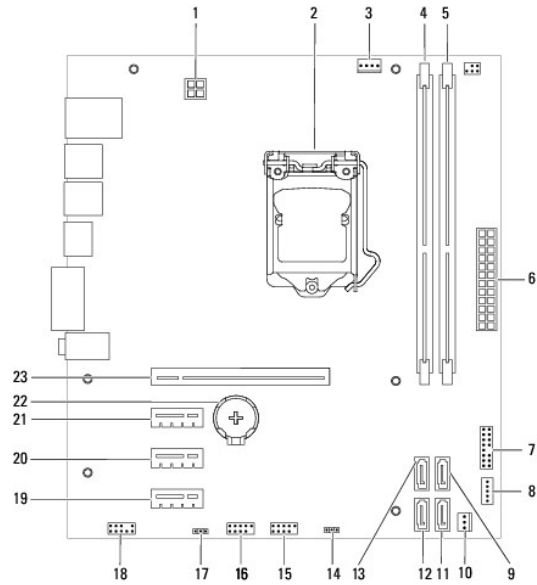
⚠ 警告： 只有经认证的维修技术人员才能对您的计算机进行维修。由于未经 Dell 授权的维修所造成的损坏不包括在保修范围内。

计算机内部视图



1	前挡板	2	前 I/O 面板
3	主硬盘驱动器	4	次硬盘驱动器
5	系统板	6	内存模块
7	插卡固定支架	8	电源设备
9	主光盘驱动器	10	次光盘驱动器

系统板组件





1	电源连接器 (ATX12V)	2	处理器插槽
3	处理器风扇连接器 (FAN_CPU)	4	内存模块连接器 (DIMM1)
5	内存模块连接器 (DIMM2)	6	主电源连接器 (ATX)
7	电源按钮连接器 (LEDH1)	8	内部扬声器连接器(INTSPKR1)
9	SATA 驱动器连接器 (SATA 2)	10	机箱风扇连接器 (FAN_SYS1)
11	SATA 驱动器连接器 (SATA 1)	12	SATA 驱动器连接器 (SATA 0)
13	SATA 驱动器连接器 (SATA 3)	14	CMOS 重设跳线 (CMOSCLR1)
15	前面板 USB 连接器 (USBF2)	16	前面板 USB 连接器 (USBF1)
17	密码重设跳线 (PSWDCLR1)	18	前面板音频连接器 (AUDIOF1)
19	PCI Express x1 卡槽 (SLOT4)	20	PCI Express x1 卡槽 (SLOT3)
21	PCI Express x1 卡槽 (SLOT2)	22	电池槽 (BATTERY)
23	PCI Express x16 卡槽 (SLOT1)		

[返回目录页面](#)

[返回目录页面](#)


Dell™ Inspiron™ 620 服务手册

 **注：**“注”表示可以帮助您更好地使用计算机的重要信息。

 **警告：**“警告”表示可能会损坏硬件或导致数据丢失，并告诉您如何避免此类问题。

 **严重警告：**“严重警告”表示可能会造成财产损失、人身伤害甚至死亡。

本说明文件中的信息如有更改，恕不另行通知。
© 2011 Dell Inc. 版权所有，翻印必究。

本文中使用的商标：Dell™、DELL 徽标和 Inspiron™ 是 Dell Inc. 的商标；Microsoft®、Windows® 和 Windows 开始按钮徽标  是 Microsoft Corporation 在美国和/或其它国家和地区的的商标或注册商标。

未经 Dell Inc. 书面许可，严禁以任何形式复制这些材料。

2011 - 05 版本 A00

[返回目录页面](#)